

VORTRAN LASER TECHNOLOGY, INC

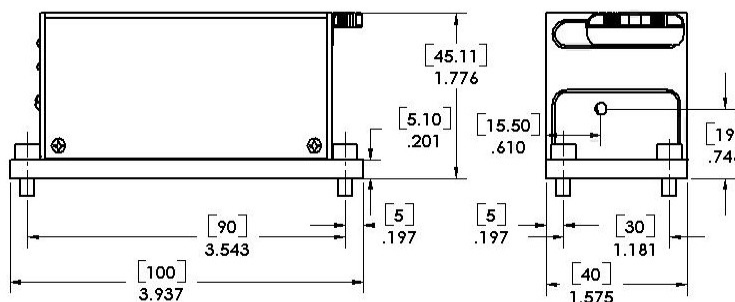
STRADUS™ 660-100

Stradus™ダイオード・レーザー・モジュールは完全統合型、プラグアンドプレイ、電源内蔵型のモジュールです。特許申請済みの密閉式光学キャビティと先進的な電子回路により、Stradus™レーザーは比類の無い出力安定性、ビーム位置安定性、低ノイズを長時間かつ幅広い環境温度で保持します。Vortran社のグラフィカル・ユーザー・インターフェース (GUI)ソフトウェアはUSBまたはRS-232経由でモジュールを外部から制御およびモニターすることができます。

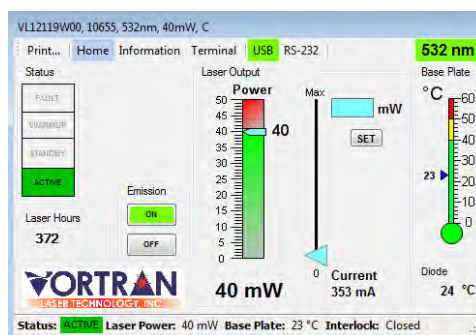


波長(nm)	660 -8, +4
出力(mW)	100 (-0%, +10%)
空間モード	TEM ₀₀
小ビーム径 (mm, mrad)	~1.1, ~1.0
標準ビーム径 (mm, mrad)	~1.4, ~0.6
M ² (典型値)	< 1.25
ビーム真円度	> 90%
ビーム中心性(mm)	< 0.5
ビームアライメント (mrad)	< 5
ビーム位置安定度(μrad/°C)	< 5
出力安定度(24 時間超)	< 0.5%
縦方向偏光偏差角	Vertical ±2°
消光比	>100:1
RMSノイズ(10Hz to 10MHz)	<0.2%
デジタル変調	200MHz
デジタル起動時間	< 2nsec
変調深度	∞ (full off)
アナログ変調	500kHz
アナログ起動時間	< 0.7 μs
入力(ヘッド側)	12V DC, 1.5A (max)
入力(コントロールボックス側)	90-250 VAC, 50/60Hz
保存温度	-10°C to +60°C
動作温度	+10°C to +45°C
レーザー・ヘッド重量	210g
制御方式	Mini-USB and RS-232
CDRHクラス	Class IIIb
ESD保護	Class 4
EU準拠	コントロール・ボックス 付きでCEマーク準拠済
ROHS準拠	EUと中国

- 医療、バイオ、産業向け
- 密閉式光学キャビティ(特許申請済)
- 電源内蔵の小型筐体
- 優れたビーム品質
- 低ノイズ
- GUI付きのUSBまたはRS-232インターフェース
- アナログ/デジタル変調
- OEM仕様でのヘッド製造やエンドユーザー向けのカスタマイズにも対応



グラフィカル・ユーザー・インターフェース・ソフトウェア



www.vortranlaser.com
sales@vortranlaser.com

21 Goldenland Court #200
Sacramento, CA 95834
Phone 916.283.8208
Fax 916.648.9751

