

VORTRAN LASER TECHNOLOGY, INC

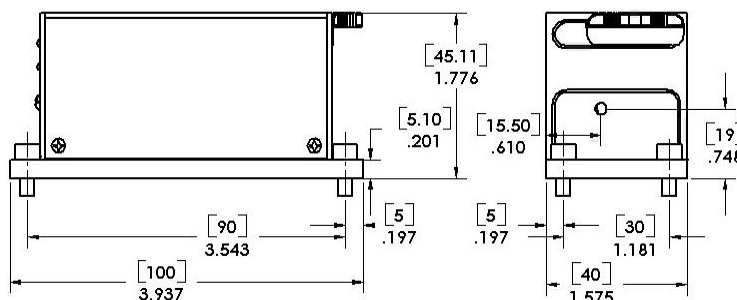
STRADUS™ 488-150

Stradus™ダイオード・レーザー・モジュールは完全統合型、プラグアンドプレイ、電源内蔵型のモジュールです。特許申請済みの密閉式光学キャビティと先進的な電子回路により、Stradus™レーザーは比類の無い出力安定性、ビーム位置安定性、低ノイズを長時間かつ幅広い環境温度で保持します。Vortran社のグラフィカル・ユーザー・インターフェース(GUI)ソフトウェアはUSBまたはRS-232経由でモジュールを外部から制御およびモニターすることができます。

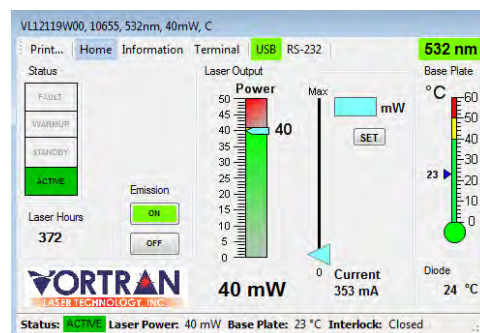


| | |
|-----------------------|------------------------|
| 波長(nm) | 488 ± 5 |
| 出力(mW) | 150 (-0%, +10%) |
| 空間モード | TEM ₀₀ |
| 小ビーム径 (mm, mrad) | ~0.8, ~1.0 |
| 標準ビーム径 (mm, mrad) | ~1.2, ~0.6 |
| M ² (典型値) | < 1.25 |
| ビーム真円度 | > 90% |
| ビーム中心性(mm) | < 0.5 |
| ビームアライメント (mrad) | < 5 |
| ビーム位置安定度(μrad/°C) | < 5 |
| 出力安定度(24 時間超) | < 0.5% |
| 縦方向偏光偏差角 | Vertical ±2° |
| 消光比 | >100:1 |
| RMSノイズ(10Hz to 10MHz) | <0.1% |
| デジタル変調 | 200MHz |
| デジタル起動時間 | < 2nsec |
| 変調深度 | ∞ (full off) |
| アナログ変調 | 500kHz |
| アナログ起動時間 | < 0.7 μs |
| 入力(ヘッド側) | 12V DC, 1.5A (max) |
| 入力(コントロールボックス側) | 90-250 VAC, 50/60Hz |
| 保存温度 | -10°C to +60°C |
| 動作温度 | +10°C to +45°C |
| レーザー・ヘッド重量 | 210g |
| 制御方式 | Mini-USB and RS-232 |
| CDRHクラス | Class IIIb |
| ESD保護 | Class 4 |
| EU準拠 | コントロール・ボックス付きでCEマーク準拠済 |
| ROHS準拠 | EUと中国 |

- 医療、バイオ、産業向け
- 密封式光学キャビティ(特許申請済)
- 電源内蔵の小型筐体
- 優れたビーム品質
- 低ノイズ
- GUI付きのUSBまたはRS-232インターフェース
- アナログ/デジタル変調
- OEM仕様でのヘッド製造やエンドユーザー向けのカスタマイズにも対応



グラフィカル・ユーザー・インターフェース・ソフトウェア



www.vortranlaser.com
sales@vortranlaser.com

21 Goldenland Court #200
 Sacramento, CA 95834
 Phone 916.283.8208
 Fax 916.648.9751

