

# VORTRAN LASER TECHNOLOGY, INC

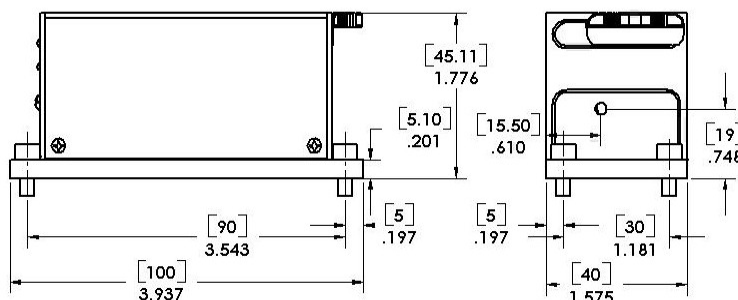
## STRADUS™ 375-60

Stradus™ダイオード・レーザー・モジュールは完全統合型、プラグアンドプレイ、電源内蔵型のモジュールです。特許申請済みの密閉式光学キャビティと先進的な電子回路により、Stradus™レーザーは比類の無い出力安定性、ビーム位置安定性、低ノイズを長時間かつ幅広い環境温度で保持します。Vortran社のグラフィカル・ユーザー・インターフェース(GUI)ソフトウェアはUSBまたはRS-232経由でモジュールを外部から制御およびモニターすることができます。

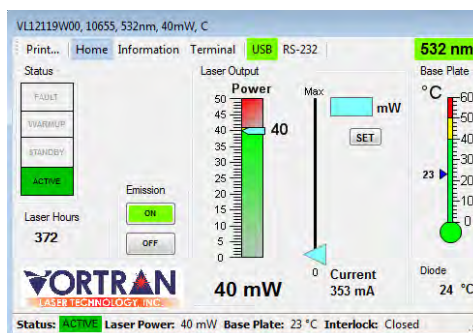


波長(nm)	375 ± 5
出力(mW)	60 (-0%, +10%)
空間モード	TEM <sub>00</sub>
ビーム径 (mm, 1/e <sup>2</sup> )	~1.2
ビーム拡がり角(mrad)	~0.5
M <sup>2</sup> (典型値)	< 1.25
ビーム真円度	> 90%
ビーム中心性(mm)	< 0.5
ビームアライメント (mrad)	< 5
ビーム位置安定度(μrad/°C)	< 5
出力安定度(24 時間超)	< 0.5%
縦方向偏光偏差角	Vertical ±2°
消光比	>100:1
RMSノイズ(10Hz to 10MHz)	<0.1%
デジタル変調	200MHz
デジタル起動時間	< 2nsec
変調深度	∞ (full off)
アナログ変調	500kHz
アナログ起動時間	< 0.7 μs
入力(ヘッド側)	12V DC, 1.5A (max)
入力(コントロールボックス側)	90-250 VAC, 50/60Hz
保存温度	-10°C to +60°C
動作温度	+10°C to +45°C
レーザー・ヘッド重量	210g
制御方式	Mini-USB and RS-232
CDRHクラス	Class IIIb
ESD保護	Class 4
EU準拠	コントロール・ボックス付きでCEマーク準拠済
ROHS準拠	EUと中国

- 医療、バイオ、産業向け
- 密封式光学キャビティ(特許申請済)
- 電源内蔵の小型筐体
- 優れたビーム品質
- 低ノイズ
- GUI付きのUSBまたはRS-232インターフェース
- アナログ/デジタル変調
- OEM仕様でのヘッド製造やエンドユーザー向けのカスタマイズにも対応



### グラフィカル・ユーザー・インターフェース・ソフトウェア



[www.vortranlaser.com](http://www.vortranlaser.com)  
[sales@vortranlaser.com](mailto:sales@vortranlaser.com)

21 Goldenland Court #200  
 Sacramento, CA 95834  
 Phone 916.283.8208  
 Fax 916.648.9751

