

Cobolt 06-01 ピグテール型ファイバー出射

06-MLD用ピグテール型ファイバー出射

- システム統合が容易なコンパクト・高出力レーザーモジュール
- 用途が広い入力信号からの高速で深い、最大150 MHzまで変調
- シングルモード(SM)と偏波保持(PM)のファイバーを提供
- 輸送による衝撃にも優れた耐性を発揮
- 対応波長:405 nm, 445 nm, 473 nm, 488 nm, 515 nm, 633 nm, 638 nm, 647 nm, 660 nm

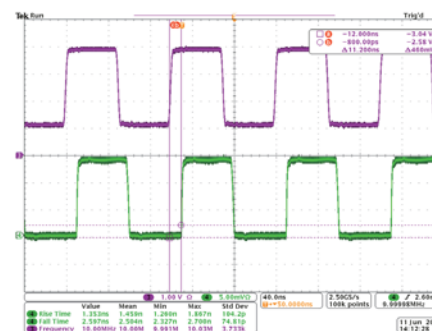


Cobolt社の06-01シリーズレーザーは、超コンパクトで堅牢なファイバー出射オプションを備えています。

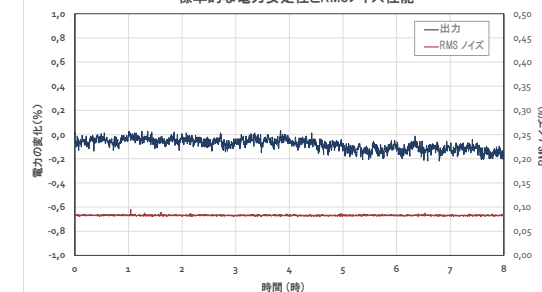
このピグテール型のLDモジュールは、非常に高性能で Cobolt社独自のHTCure™技術（筐体内の各光学部品を高温硬化・固定する手法）を用いることで、ファイバーを（製造当初からその後の使用時にわたって）恒久的に光軸が合った状態で使用することができ、かつ密閉された筐体内で固定することができます。広い環境温度範囲に亘って安定した出力を保持し、輸送による衝撃にも優れた耐性を発揮します。

OEM用途に適した設計で、ファイバの種類・コネクタ・長さも全て特注可能です。出力はファイバー出射端からの出力で規定されます。

Cobolt 06-MLD
10 MHzでの典型的なデジタル変調



Cobolt 06-MLD
標準的な電力安定性とRMSノイズ性能



Cobolt 06-01 ピグテール型ファイバー出射オプション

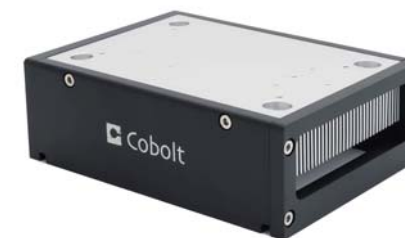
405 nm 445 nm 473 nm 488 nm 515 nm 633 nm 638 nm 647 nm 660 nm

中心波長(nm)	405 ± 5	445 ± 5	473 ± 5	488 ± 5	515 ± 5	633 ± 5	638 ± 5	647 ± 5	660 ± 5
出力 (mW)	50 150	50	50	30* 100**	30	40	80	60	50
スペクトル線幅(FWHM)	< 1.2 nm			< 1.5 nm		< 1.2 nm			
長期安定性(8時間±3°C)	< 2 %								
出口フェルール	End-cap			End-cap なし					
ファイバー出力	FC/APCコネクタ、8°、コリメートなし								
ファイバーの種類	シングルモードファイバー/偏波保持ファイバー								
偏光	PER > 100:1, ± 2°								
ファイバー長(標準)	1 m								
被覆ジャケット	Φ3mm, 材質:ステンレススチール製								
デジタル変調									
帯域幅	DC - 150 MHz					DC - 150 MHz			
消光比(@10 MHz)	>10 000 000 : 1 (>70dB)					>10 000 000 : 1 (>70dB)			
立ち上がり/立ち下がり時間	< 2.5 ns					< 2.5 ns			
アナログ変調									
帯域幅	DC - 2 MHz					DC - 2 MHz			
消光比(@250 kHz)	>10 000 000 : 1 (>70dB)					>10 000 000 : 1 (>70dB)			
立ち上がり/立ち下がり時間	< 300 ns					< 300 ns			
オン・オフ変調									
周波数	DC - 500 kHz					DC - 500 kHz			
消光比	inf : 1					inf : 1			
立ち上がり/立ち下がり時間	< 300 ns					< 300 ns			
全体の消費出力	< 12W								
通信	USB または RS-232 (CDRH /CE対応)								
電源	5V, 3A								
モデル番号									
CDRH / CE (キー付きのコントロールボックスを含む)	wavel-06-03-pwr-100								
OEM (自動スタートモード)	wavel-06-03-pwr-200								
Warranty	1年間(稼働時間の制限なし)								

* 標準仕様でエンドキャップなし
** 標準仕様でエンドキャップあり

オプションとアクセサリ

- ・ レーザーヘッド用ヒートシンク(HS-03)
- ・ CDRH対応キースイッチ付きコントロールボックス



この装置は静電気放電に敏感です。静電気放電、予想外のダイオード損傷の根本原因を防ぐために常に細心の注意を払ってダイオードレーザーを取り扱ってください。



警告レーザー放射
ビームへの露出を避けてください
クラス 3B レーザー製品
IEC 60825-1:2014に基づく分類



中心波長 (nm)	最大出力 (mW)
405	360
445	120
473	120
488	240
515	100
633	120
638	170
647	200
660	170

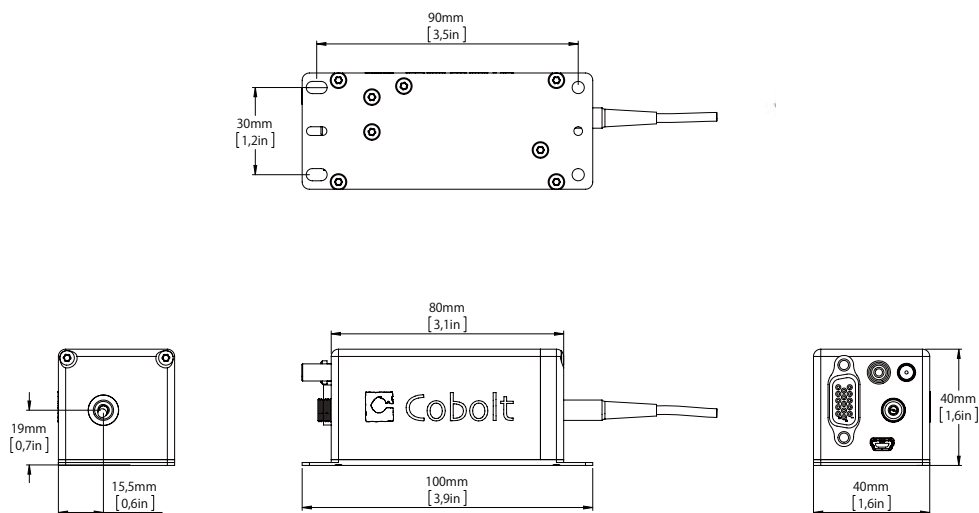


Laser performance specifications not in this datasheet can be found on the Cobolt 06-01 Series datasheet.

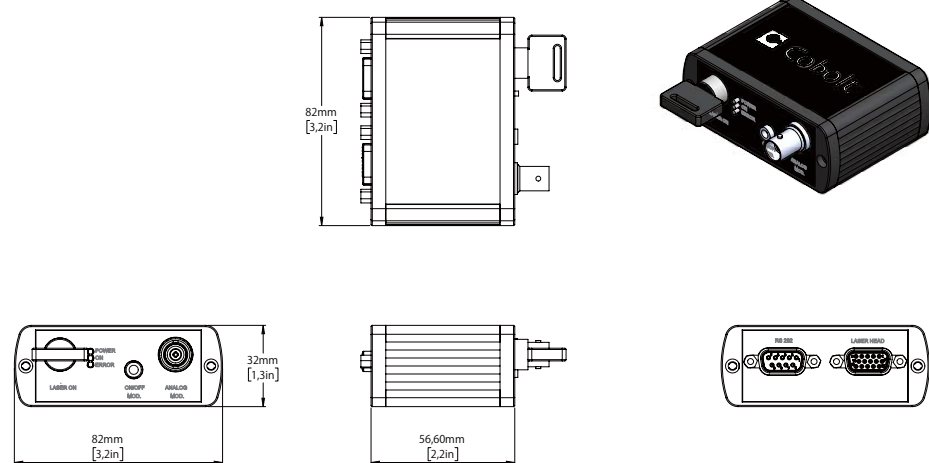
仕様

機械仕様

レーザーヘッド寸法



MLD キー付きコントロールボックス寸法



電源インターフェース

インターフェース	場所	コネクター
入力電源	レーザーヘッド	DC プラグ 2.5 mm / 5.5 mm メス
リモート インターロック	レーザーヘッド	2.5 mm オーディオ メス
データポート	レーザーヘッド	USBタイプ mini B
キー コントロー ルボックス	レーザーヘッド	VGA D-SUB 15ピンオス
デジタル変調	レーザーヘッド	SMA メス
アナログ変調	レーザーヘッド	OEM : D-SUB 15ピン 7 & 8
レーザーヘッド	キーボックス	VGA D-SUB 15ピンオス
RS-232	キーボックス	D-SUB 9ピンオス
On/Off変調	キーボックス	3.5 mm オーディオ メス
アナログ変調	キーボックス	BNC メス

Cobolt Head Office

Cobolt AB
Vretenvägen 13
SE-171 54 Solna, Sweden

Phone: +46 8 545 912 30
Fax: +46 8 545 912 31
E-mail: info@coboltlasers.com

German Sales Office (incl. Austria and Switzerland)

HÜBNER GmbH & Co. KG
Heinrich-Hertz Strasse 2,
34123 Kassel, Germany

Phone: +49 6251 770 6686
Fax: +49 6251 860 9917
E-mail: photonics@hubner-germany.com

USA Sales Office

Cobolt Inc.
2635 North First Street, Suite 228
San Jose, California, 95134, USA

Phone: 1 (408) 708 4351
Fax: 1 (408) 490 2774
E-mail: info@coboltinc.com

Find local sales representatives at www.cobolt.se/contact-us

Australia, Benelux, Brazil, China, Estonia, Latvia, Lithuania, France, India, Israel, Italy, Japan, Poland, Russia, Belarus, Singapore, Malaysia, Thailand, South Korea, Spain and Portugal, Taiwan, UK and Ireland