

VENTUS DPSS CONTINUOUS WAVE LASER SERIES

高性能 科学レーザー

Novanta は、レーザーベースの診断、分析、マイクロマシニング、微細材料処理アプリケーション向けの最先端のコンポーネントとサブシステムに特化したフォトニクスソリューションを開発しています。強力なレーザーと、高度なビームステアリング、ソフトウェアと制御を組み込んだインテリジェントサブシステムを組み合わせることで、お客様の要求の厳しいアプリケーションに合わせて、極めて高い精度とパフォーマンスを実現します。

科学的な選択

ミッションクリティカルな産業用途向けレーザーの開発で長い歴史を持つ Ventus は、最長の寿命にわたって非常に高いパフォーマンスと信頼性を実現する設計哲学に従っています。小型フォームファクタと高いコンセント電気効率により、熱管理に明確な利点をもたらします。Ventus ファミリーは、さまざまな用途に対応するさまざまな波長と出力を提供します。



さまざまな波長と出力のVentusレーザーが利用可能

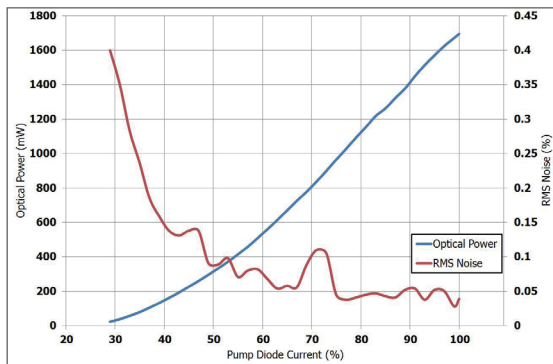


図1 ventus 532 nm レーザーの典型的な出力曲線 (青) 対応するノイズ (赤)

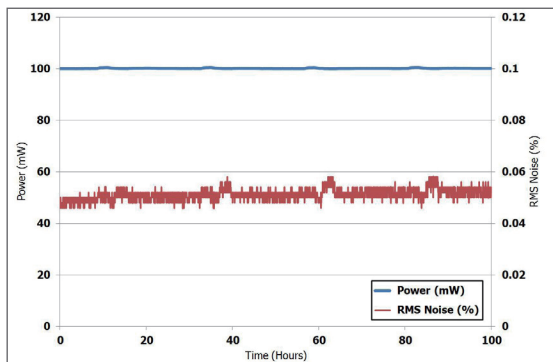


図2 100時間にわたるVentus 532 nmレーザーの典型的なノイズと出力安定性
ノイズは約0.06%です

主な特徴

繰り返し可能な高出力性能により、一貫した結果を実現

- 宝石の寿命全体にわたって出力が安定しているため、優れた出力安定性を実現
- タイトフォーカスと効率的なファイバークップリングにより、繰り返し可能な一貫した結果を実現
- サンプルに高出力を供給し、さまざまなアプリケーションでの使用を最適化

コスト効率が高く、カスタマイズ可能で、柔軟なプラットフォーム

- 効率的な熱管理により、冷却要件とコストを削減
- 500 mW を超えると 70% の効率でファイバークップリングソリューションを利用できるため、サンプル時の電力が均一になり、生産性が向上します
- カスタマイズ可能な機能により、OEM インテグレーターにソリューションの柔軟性がもたらされます

統合の容易さ

- コンパクトなサイズで高出力、OEM プラットフォームへの後付けが簡単
- シンプルなプラグ アンド プレイ ソリューションで生産性を向上し、ダウンタイムを削減

VENTUS DPSS CONTINUOUS WAVE LASER SERIES SPECIFICATIONS

仕様	ventus 532	ventus solo	ventus 561	ventus 660	ventus 671
波長	532 nm	532 nm	561 nm	660 nm	671 nm
出力	100 - 1500 mW	250 - 750 mW	100 - 750 mW	100 - 750 mW	100 - 500 mW
ビーム径 ¹	1.5 ± 0.1 mm				
空間モード	TEM ₀₀				
楕円率	< 1:1.15	< 1:1.2	< 1:1.2	< 1:1.2	< 1:1.2
帯域幅	30 GHz	10 GHz	40 GHz	30 GHz	30 GHz
発散	≤ 0.6 mrad	≤ 0.6 mrad	< 1 mrad	< 0.8 mrad	< 0.8 mrad
M ²	< 1.1	< 1.1	< 1.2	< 1.2	< 1.2
出力安定性 (RMS) ²	< 0.4%	< 0.4%	< 1.0%	< 0.5%	< 1.0%
ノイズ (RMS)	< 0.15%	< 1%	< 1.5%	< 0.5%	< 0.6%
ノイズ帯域幅	10 Hz - 100 MHz	10 Hz - 100 kHz	10 Hz - 50 kHz	10 Hz - 50 kHz	10 Hz - 50 kHz
ビーム指向安定性	< 10 μrad/° C				
偏光比	> 100:1				
偏光方向 ⁴	水平				
コヒーレンス長	-1 cm	-3 cm	-7.5 mm	-1 cm	-1 cm
ビーム角度 ⁵	< 1 mrad				
動作温度	15 - 40° C				

* Laser Quantumは継続的な改善プログラムを実施しており、予告なしに仕様が改良されることがあります

1 ビーム径は、指定された出力で出口ポートから25cmの位置で測定されたメジャービームサイズとマイナービームサイズの1/e²の平均として定義されます

2 試験時間 > 一定温度で100時間

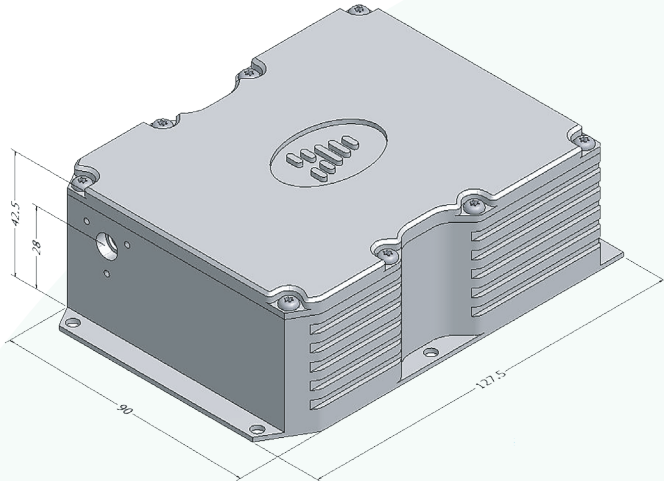
3 ventus 532 50 mW to 500 mW ≤ 0.4%

4 垂直偏波はリクエストに応じて利用可能

5 ヘッドの向きに対する許容範囲

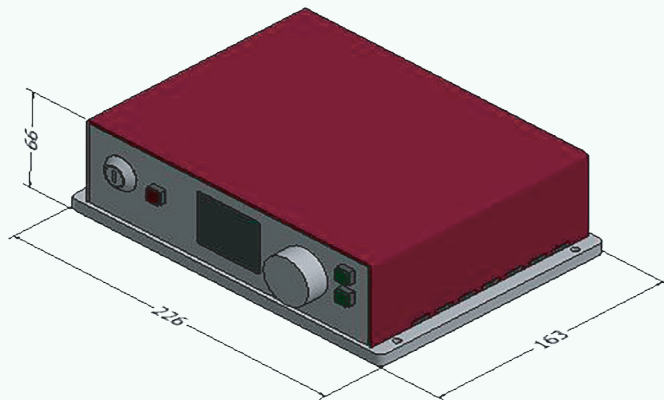
VENTUS DPSS CONTINUOUS WAVE LASER SERIES

寸法 (mm)



図面は説明目的のみに使用されており、エンジニアの完全な図面についてはお問い合わせください

電源ユニット



追加情報

- 重量: 0.75 kg
- 接続ケーブル長さ: 1.5 m
- 冷却オプションあり
- システムは調整可能
- 垂直偏波はリクエストに応じて利用可能
- ファイバーカップリングが利用可能
- LabViewドライバが利用可能
- 科学ユーザー向けの2年間無制限時間保証

柔軟なデザイン

アプリケーションを最適化するためにレーザーにカスタマイズ可能なオプションが用意されています。

- ファイバーカップリング: マルチモードまたはシングルモードのファイバー配信オプションが用意されており、必要なポイントにビームを配信できます。
- インテリジェント コントロール ユニット: レーザー パラメータの設定と監視が簡単に行えます。PowerLoQ™ テクノロジーを採用した宝石レーザーは、長期間の使用でも極めて安定した出力を発揮します。
- 1200 g 落下テスト: (図 2) すべての宝石レーザーは、300 時間の延長テスト期間の前に、すべてのコンポーネントが正しく取り付けられていることを確認するために落下テストを受けます。この厳格なテスト体制により、長い動作寿命が保証されます。
- RemoteApp™: レーザーをローカルで、インターネット経由で制御し、サポート チームに直接接続してレーザーのパフォーマンスを監視し、機会を診断し、レーザーの最適化を実行できるソフトウェアと連携します。

CONTACT US

Americas, Asia Pacific
Novanta Headquarters
Bedford, USA
P +1-781-266-5700

Photonics@Novanta.com

Europe, Middle East, Africa
Novanta Europe GmbH
Wackersdorf, Germany
P +49 9431 7984-0

Milan, Italy
P +39-039-793-710

Photonics@Novanta.com

China
Novanta Sales & Service Office
Shenzhen, China
P +86-755-8280-5395

Suzhou, China
P +86-512-6283-7080

Photonics.China@Novanta.com

Japan
Novanta Service & Sales Office
Tokyo, Japan
P +81-3-5753-2460

Photonics.Japan@Novanta.com

www.NovantaPhotonics.com

Copyright 2024 © Novanta Corporation. All rights reserved. Specifications subject to change without notice

