

新製品

PowerSense™ 光パワーメーター

高速かつコンパクトでありながら広いダイナミックレンジ特性をもつ光パワーメーター



主な特長

- 単一の光検出器ヘッドで最大のダイナミックレンジを実現 (1 nW ~ 20 W)
- コンパクトなハウジングに光検出器ヘッドとパワーメーターを一体化
- 200 nm ~ 8 μ m の幅広い波長範囲に対応したモデルを多数ご用意
- 1秒あたり100回の高速読み取りが可能
- PCへのUSB接続で取り扱いが容易な制御用ソフトウェアパッケージとプログラミングプラットフォーム
- OEM用途に応じて特別仕様への対応が可能

応用分野

- 科学研究分野でのレーザーのビーム診断
- レーザー装置のメンテナンスやセッティング時に有効
- 広帯域にわたるレーザー光源を検査するのに適した携帯型の光学パワー検査装置
- 光通信用

PowerSense™は、高速読み出しが可能な小型のパワーメーターで、取り外し可能なアッテネーターと組み合わせた単体の光検出器ヘッドを利用して1ナノワットから20ワットという非常に広範囲なパワーレベルでの測定を可能としています。

PowerSense™は、標準仕様で 200nm ~ 1000nm, 340nm ~ 1000nm, 800nm ~ 1800nm という測定波長範囲に対応しますが、ご要望によって深紫外領域 (25nm以上) や遠赤外領域 (8 μm未満) での測定も可能です。

フォトダイオード検出器とエレクトロニクスで構成される光パワーメーターで、反応時間はミリ秒レベルです。高速USBインターフェイス経由でPCIに測定値を送り、標準USB設定で1秒あたりおよそ100回のデータ転送速度を実現しています。

NIST校正された光パワーメーターです。<2%の精度です。

PowerSense™は持ち運びに非常に便利な省スペース & 軽量設計で、レーザー光源を含めたあらゆる光源からの光出力をリアルタイムにモニタリングするのに最適です。科学的用途、レーザーのメンテナンスや設置、携帯型の光出力測定機器としてご利用いただけます。側面に付いている M4 および 8-32 取り付け穴を使用して、標準的な光学ポストに取り付けることができます。反射光を減らす為の可変アイリス付きのアッテネーターオプションや光ファイバー入力オプションもあります

仕様¹

性能	PowerSense™ ヘッドのみ	PowerSense™ アッテネーター(タイプL)搭載	PowerSense™ アッテネーター(タイプH)搭載
入射口	8 mm	6 mm	10 mm
最大入力	1 mW	1 W	20 W
分解能	60 pW	60 nW	1.2 μW
寸法 (W x L x H)	17.0 x 71.5 x 62.0 mm (0.67 x 2.81 x 2.44 inch)	59.0 x 71.5 x 62.0 mm (2.32 x 2.81 x 2.44 inch)	59.0 x 71.5 x 62.0 mm (2.32 x 2.81 x 2.44 inch)
波長範囲 (発注時指定)	UV-VIS: 200 - 1000 nm NIR: 800 - 1800 nm		
波長範囲 (ご要望に応じて 指定可能)	Ex-IR: 900 - 2100 nm MIR: 1 - 5 μm MIR+: 3 - 8 μm DUV: 25 - 250 nm		
読み出し速度	USB経由で1秒あたり100回(表示部はオプション)		
光検出器の種類	低ノイズのフォトダイオード		
インターフェイス	Windows 対応 グラフィカルユーザーインターフェイス (GUI) とデバイスドライバを介した USB 2.0 規格 (Linux ドライバーについてはお問い合わせください)		
入力設定	自由空間型(標準) ファイバー入力型(オプション)		

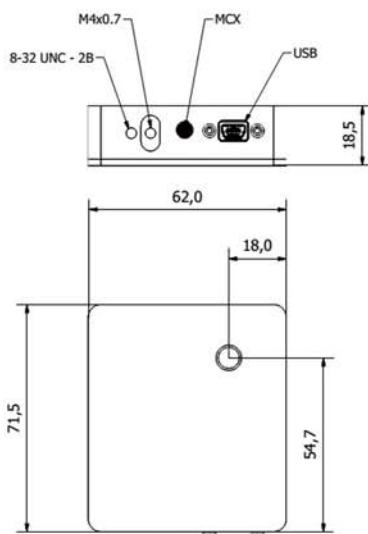
注

¹ 製品の仕様は予告なく変更になる場合がございますので、ご了承ください。

アッテネーターを搭載したPowerSense™

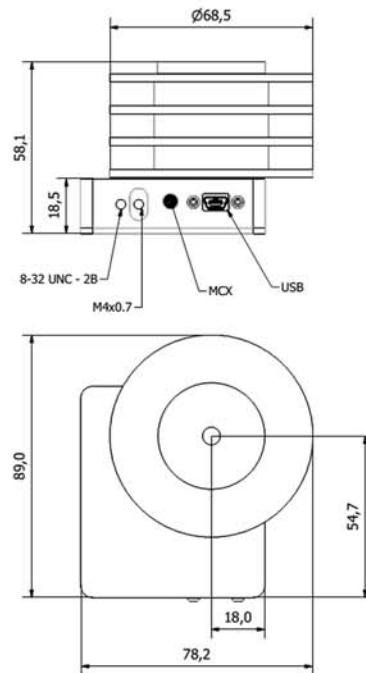


PowerSense™ 寸法 ヘッドのみ

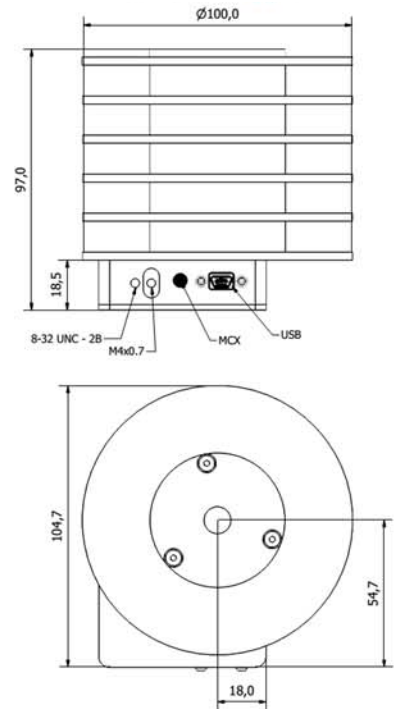


Dimensions in mm

PowerSense™ 寸法 アッテネーター (タイプL) 搭載



PowerSense™ 寸法 アッテネーター (タイプH) 搭載



© Copyright Radiant Light 2015. Radiantis and PowerSense are Trademarks of Radiant Light, S.L.

Address: Carrer Copèrnic, 2-4, Polígono Industrial Camí Ral, 08850 Gavà, Barcelona (Spain)

Phone: +34 936 389 763 | E-mail: info@radiantis.com | Web: www.radiantis.com

フネウム株式会社 〒343-0845 TEL: 048-985-2720 http://www.pneum.co.jp
埼玉県越谷市南越谷 5-15-3 FAX: 048-985-2721 info@pneum.co.jp 1510

