

57-CFxシリーズ



Melles Griot社の57-CFxシリーズ新LDレーザーは、空間的コヒーレンスの高いビーム質と優れたビーム位置安定性を実現したコンパクトな一体型システムです。70mm x 40mm x 40mmというOEMレーザーとして業界標準サイズでありながら、アナログ/デジタル信号処理が可能なドライブエレクトロニクスを内蔵しており、小さな設置面積と低価格を実現しています。ファイバー伝送によって、最適な位置にビームを調整することができるので光学アライメントが容易です。ファイバーは、ファイバーカプラー仕様のレーザー装置から取り外しを簡単に行うことができ、手元での操作も可能です。標準的な対応波長は405nm~642nmで、出力は最大50mWですが、お客様のアプリケーションのニーズにお応えすることもできます。エンドユーザーインターフェイスを必要とするアプリケーションでは、オプションでCDRH準拠の外部コントロールボックスを提供可能です。

特徴

- >50mW (@405nm)
- >40mW (@445nm)
- >50mW (@488nm)
- >25mW (@515nm)
- >50mW (@642nm)
- 2%以下(輝度値)の優れた出力安定性
- 低ノイズ(<0.2%rms, <0.2% p-p)
- CDRH準拠・外部コントローラ(オプション)
- アナログ/デジタル変調
- 操作が簡単なGUIを採用で同時に6台までのレーザー制御が可能
- USBコントロール
- RS-485通信

MELLES GRIOT

仕様

ファイバー特性

種類: シングルモード/SM又は
偏波保持ファイバー/PM(>100:1 PER)
開口数: <0.12
ファイバー長: 1m
ファイバー終端の処理: FC/APC
ファイバージャケット外径: 3mm
ファイバージャケット材質:
PVDF(フッ化ビニリデン樹脂)
最小曲げ半径: >50mm

安定性

出力安定性: $\pm 2\%$
ノイズ(20Hz ~ 20MHz):
 $\leq 0.2\%$ rms
 $\leq 2\%$ p-p

動作特性

ウォームアップ時間: <5分
最大熱放散量(レーザーヘッド):
ウォームアップ中 <15W
ウォームアップ後 <8W
冷却方法: ペルテエ式 及び
伝導冷却(ベースプレート)

変調機能

レーザードライブモード:
CW、デジタル>150MHz / アナログ >2MHz、混合
デジタル変調の電圧範囲:
LVDS(低電圧差動信号)仕様

環境仕様

温度範囲(動作時): +10°C ~ +40°C
(非動作時): -20°C ~ +60°C
湿度(動作時): <95%(結露なきこと)
耐衝撃性(非動作時): <25g、<11m秒
耐振動性
(非動作時):
<3.0g、5~500HZ(正弦波振動試験にて測定)、
0.25オクターブ/分
(動作時):
<3.0g、5~500HZ(正弦波振動試験にて測定)、
0.25オクターブ/分

電氣的仕様

入力電圧、レーザーヘッド: 12VDC
動作電流: <2A
消費電力: <15W
入力電圧、DC電源: 100 ~ 240VAC
入力周波数、DC電源: 50 ~ 60HZ

オプション

CDRH準拠コントローラ(電源付属): 56-RLC-100-xx*
12Vdc電源: L44001-203-xx*
*電源コード
xx= 01(100Vac、JIS8303)日本規格プラグ
xx= 02(115Vac、NEMA 5-15P)米国規格プラグ
xx= 03(230Vac、CEE 7/VII Schuko)欧州規格プラグ
xx= 04(240Vac、BS 1363/A)英国規格プラグ

安全規格の準拠



This Melles Griot laser meets the following standards:
IEC 60825-1:1997 (EU Laser Safety)
EN 61326:1997/A3:2003 Class A (EU Emissions and Immunity)
21 CFR 1040.10 (US Laser safety)
FCC Part 18 (US Emissions and Immunity)

レーザー放射
ビームの被ばくを避けること
クラスIIIbレーザー製品(CDRH)
クラス3Bレーザー製品(EN 60825-1)
<500mW @ 400 ~ 840nm

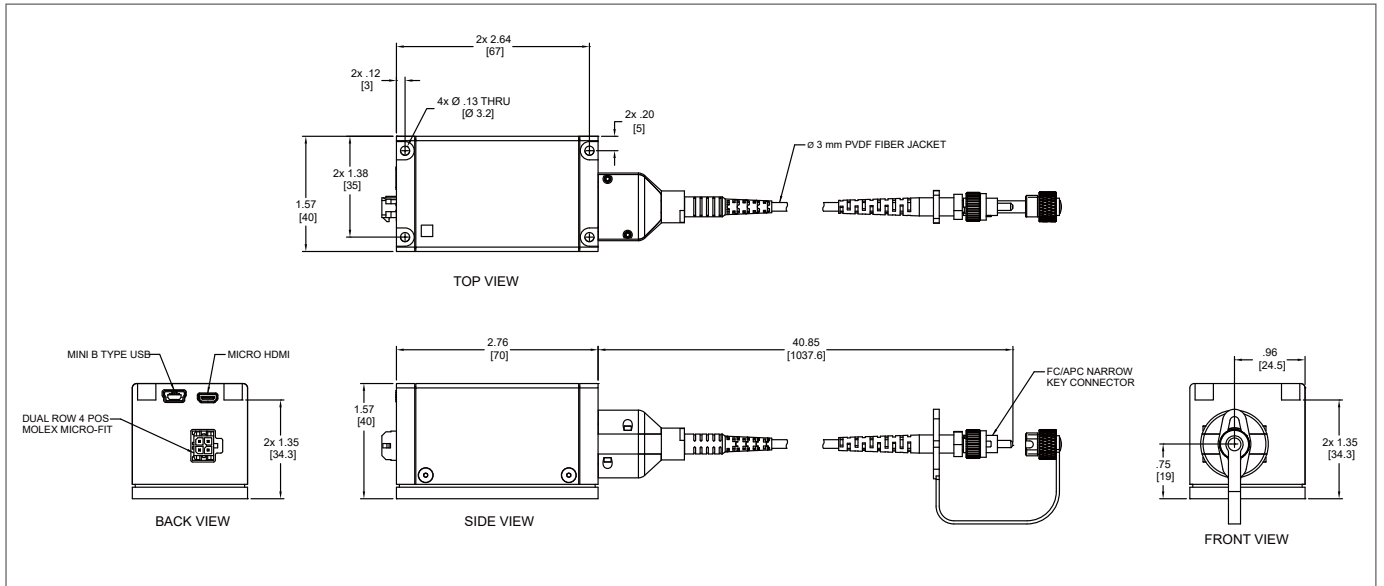
Melles Griot社の本製品は、下記の安全規格に適合しています。
IEC 60825-1:1997(欧州指令の安全規格)
EN 61326:1997/A3:2003 クラスA(欧州規格の放射イミュニティ)
21 CFR 1040.10(米国規格の安全規格)
FCC Part 18(米国規格の放射イミュニティ)

波長と出力

モデル番号	波長 (nm)	SM ファイバー 出射出力(mW)	PM ファイバー 出射出力 (mW)
57-CFS-405-025	405	25	
57-CFP-405-025			25
57-CFS-405-050		50	
57-CFP-405-050			50
57-CFS-445-025	445	25	
57-CFP-445-025			25
57-CFS-445-040		40	
57-CFP-445-040			40
57-CFS-488-025	488	25	
57-CFP-488-025			25
57-CFS-488-050		50	
57-CFP-488-050			50
57-CFS-515-025	515	25	
57-CFP-515-025			25
57-CFS-640-025	640	25	
57-CFP-640-025			25
57-CFS-642-050	642	50	
57-CFP-642-050			50

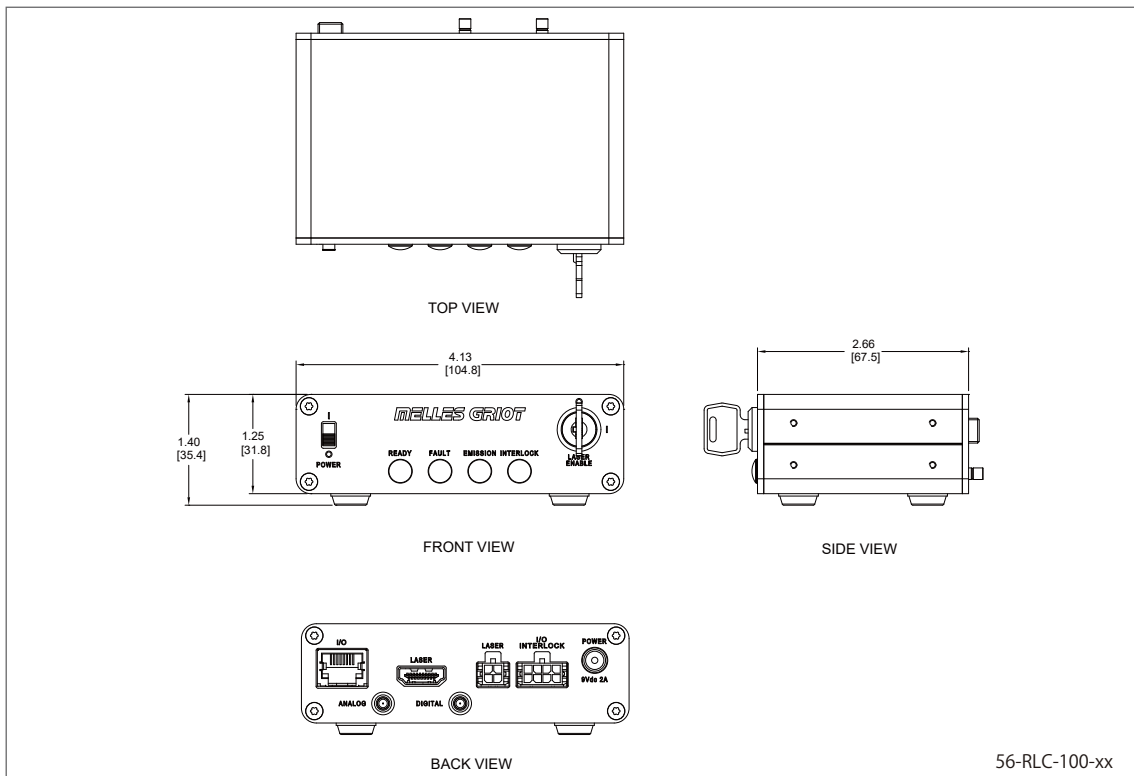
MELLES GRIOT

Laser Dimensions



Dimensions in inches [mm]

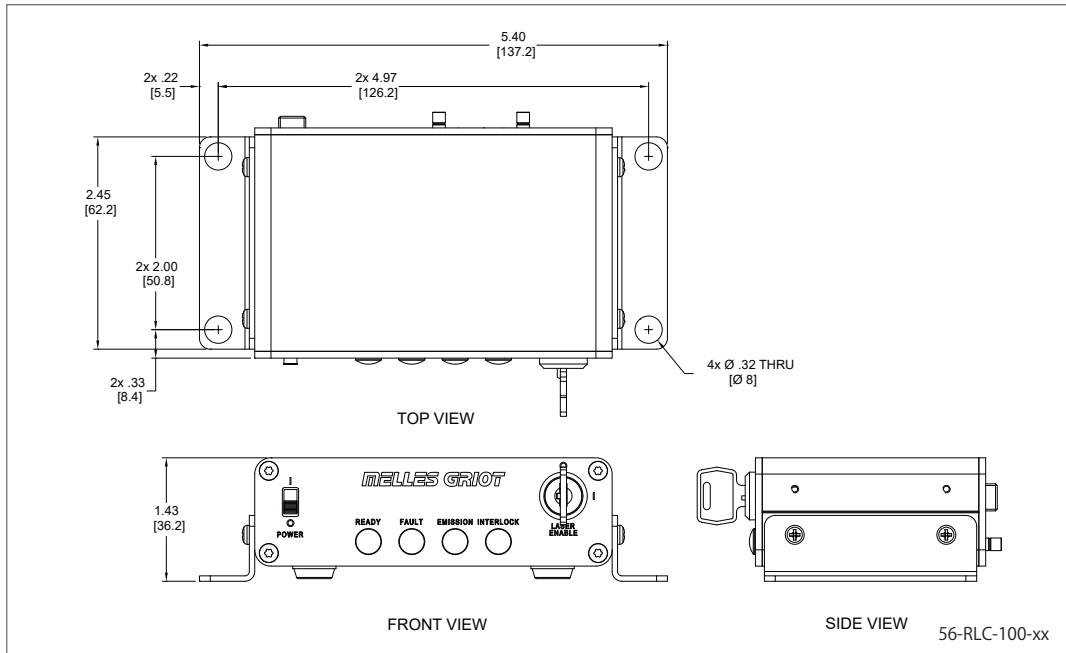
CDRH Controller Dimensions without Mounting Brackets



Dimensions in inches [mm]

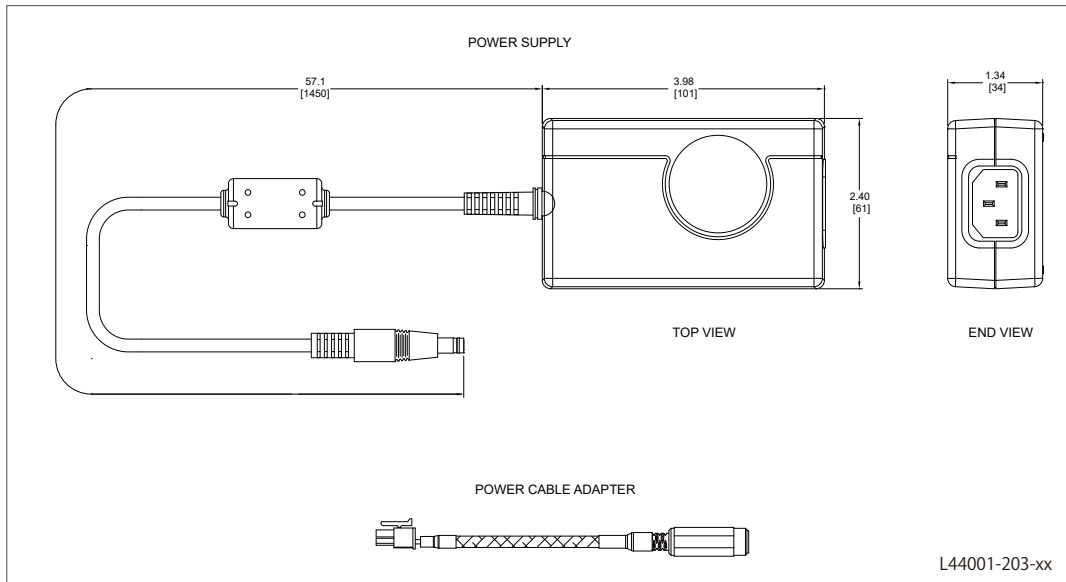
MELLES GRIOT

CDRH Controller Dimensions with Mounting Brackets



Dimensions in inches [mm]

Power Supply Dimensions



Dimensions in inches [mm]

MELLES GRIOT

2051 Palomar Airport Road, 200 • Carlsbad, CA 92011 • 1-760-438-2131 • mglasers@idexcorp.com • www.mellesgriot.com

©2014 MELLES GRIOT, #1052 C 11/2014

PNEUM **フネウム株式会社** 〒343-0845 埼玉県越谷市南越谷 5-15-3

TEL: 048-985-2720 <http://www.pneum.co.jp>
FAX: 048-985-2721 info@pneum.co.jp 1701